

测量台

需要使用量块对零



6846-140

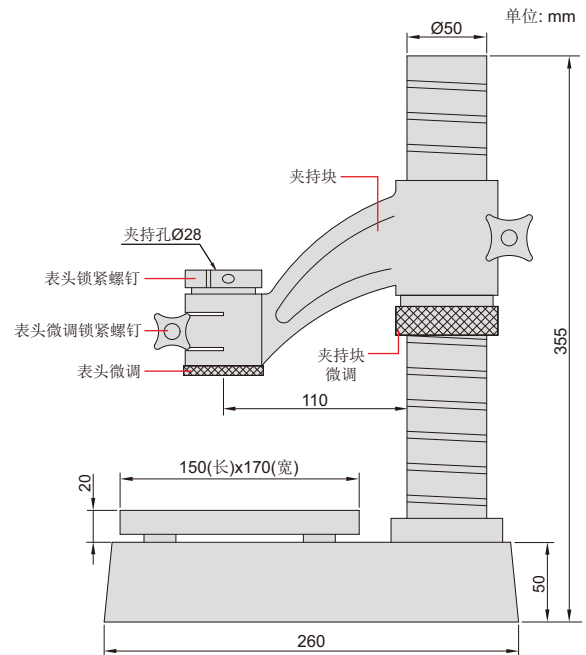
- 符合企业标准
- 夹持块垂直移动行程: 140mm
- 夹持块微调范围: 全程微调
- 表头微调范围: 3mm
- 可选附件: $\varnothing 28\text{mm}/\varnothing 8\text{mm}$ 变径套(型号6843-B8), 千分表, 数显扭簧比较仪(型号2140-6, 2140-6WL), 量块(型号4101系列, 用于对零)

型号	夹持孔径	工作台
6846-140	$\varnothing 28\text{mm}$	网格面, 平面度 $1\mu\text{m}$

$\varnothing 28\text{mm}/\varnothing 8\text{mm}$ 变径套(选配)

型号

6843-B8



工件定位叉(标配)

